



工廠行業：	印刷和出版業
應用技術：	印刷機橡皮布滾筒安裝全自動清洗系統替代人工清洗以節省溶劑並減少揮發性有機化合物排放
資料來源：	清潔生產伙伴計劃示範項目(22D0944)
項目年份：	二零二二年
環境技術服務供應商：	深圳市覆源環境技術有限公司(fuyuan121@foxmail.com)

概覽

本文介紹印刷廠印刷機橡皮布滾筒安裝全自動清洗系統替代人工清洗以節省溶劑並減少揮發性有機化合物排放示範項目。

在本個案中，啟成印刷（深圳）有限公司（以下簡稱啟成印刷）主要從事大型柯式印刷等業務。獲清潔生產伙伴計劃資助下，啟成印刷印刷機橡皮布滾筒安裝全自動清洗系統替（由東莞市歐曼德蘭環保科技有限公司提供），以替代人工清洗以節省溶劑並減少揮發性有機化合物排放。每年可減少總VOC排放18.2噸/年。由於本項目主要體現環保效益，故沒有回本期。

結果顯示，啟成印刷印刷機橡皮布滾筒安裝全自動清洗系統是具有環境效益的。

技術問題

柯式印刷採用滾筒印刷，印刷層薄，用油少。現有設備的問題是清洗劑揮發大。透過膠印原理可以看出，該工藝中橡皮布係不可或缺的結構，現有系統透過人工用清潔劑和清洗布去擦拭橡皮布滾筒，使用較多的揮發性試劑，並產生大量清洗固廢。清洗過程耗費大量人工的同時，需要大量的清洗劑。清洗劑閃點低，揮發率高，整個清洗工序釋放出大量的VOCs。因此，工廠急需針對該工藝進行優化，以降VOC廢氣釋放量，減少危廢產生量，提升環保表現。



柯式印刷設備



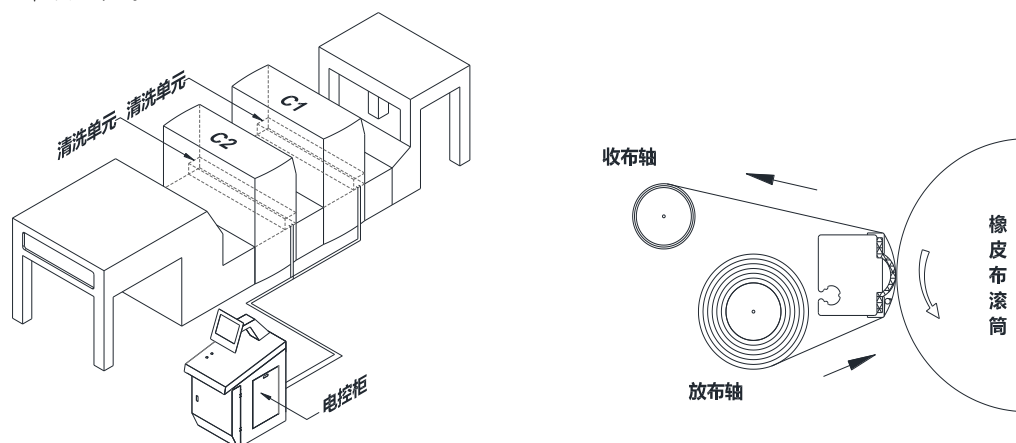
橡皮布全自動清洗系統



解決方案

本示範項目中，啟成印刷 3 套印刷機橡皮布滾筒安裝 17 台全自動清洗系統，以替代人工清洗以節省溶劑並減少揮發性有機化合物排放。

擬採用設備的清洗系統安裝在印刷機色組單元內部，清洗時清洗布自動壓向橡皮布，吸附橡皮布上沉積的油墨和紙粉，當清洗佈粘滿沉積物後，轉軸會自動旋轉並替換一截新布，重複此動作，直到橡皮布清洗乾淨。改造後的自動清洗機，採用了附著高閃點溶劑油的清洗布，直接將橡皮布上的油墨溶解粘粘到清洗布上，完全杜絕了清洗劑的使用和揮發問題。



橡皮布全自動清洗系統示意圖

示範項目簡介

啟成印刷已於 2022 年 9 月現場安裝並進行調試，並於 2022 年 11 月完成驗收交接工作。經實際運作後，設備基本操作正常及符合預期要求。

成效

為了驗證全自動清洗系統的成效，啟成印刷和顧問服務商對項目改造前後分別進行了一個月的成效統計及分析，結果如下：

	改造前	改造後
单位产品 VOCs 产生量 (kg/T)	5.25	0.00
单位产品挥发性清洗剂使用量 (kg/T)	5.78	0.00
单位产品危废量 (kg/T)	1.73	0.33
单位产品清洗布使用量 (kg/T)	1.2	0.255
单位产品清洗成本 (CNY/T)	128.31	22.14
過去 12 个月產量總和	3430 噸	



VOCs 年減排(%)	100.0%
VOCs 年減排量(kg)	$5.25 * 3430 = 18281.9 \text{ kg}$

結果顯示，項目實施後，每年可減少非甲烷總烴排放量為 18.2 噸/年。

財務分析

由於本項目主要體現環保效益，故沒有回本期，每年運行費用 7.6 萬元。

環境成效

項目實施後，每年能夠減少總 VOCs 排放量為 18.2 噸/年，達到了減排和減少 VOC 造成的污染的目的。

查詢

香港生產力促進局清潔生產伙伴計劃秘書處

香港九龍達之路 78 號生產力大樓 3 樓

電話：(852) 27885588

傳真：(852) 31874532

電郵：enquiry@cleanerproduction.hk

網址：www.cleanerproduction.hk

(本文檔可於清潔生產網站下載：www.cleanerproduction.hk)

聲明

本文中所示範的設備或技術其成效只代表在本項目條件下的表現，並不表示使用在其他工廠或不同條件時會有相同的效果。此外，本文提及的設備、技術及環境技術服務供應商等並不表示是香港特區政府及香港生產力促進局所認可，對任何因使用該設備、技術或服務供應商而引致或涉及的損失，香港特區政府及香港生產力促進局概不承擔任何義務、責任或法律責任。此外，類似的設備、技術及服務供應商或可在市場上獲得。讀者應認真評估對該設備或技術的實際需求，以及在採用該設備或技術之前應向有關方進行詳細諮詢。